

UNIVERSIDADE DE PERNAMBUCO (UPE)
ESCOLA POLITÉCNICA DE PERNAMBUCO (POLI)
DEPARTAMENTO DE ENGENHARIA ELÉTRICA (DEE)

Disciplina: Laboratório de Eletrônica 1

Professor: Eduardo Sodré (adaptado do Prof. Luciano A. C. Lisboa)

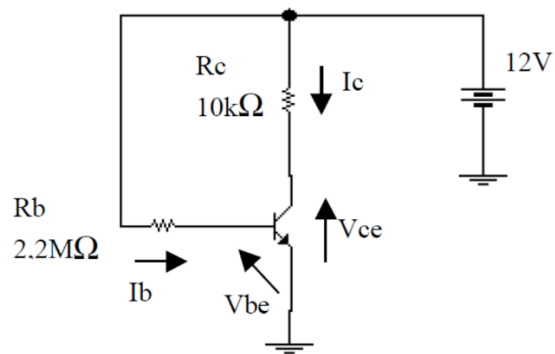
AULA PRÁTICA 04

TÍTULO: CURVA CARACTERÍSTICA DO TRANSISTOR

OBJETIVO: ESTUDAR UMA CURVA CARACTERÍSTICA DE UM TRANSISTOR.

AULA PRÁTICA

1) Monte o circuito abaixo



2) Levantar a curva característica do transistor. Variar os valores de R_b e R_c conforme tabela abaixo. Medir os valores das correntes I_b e I_c , e os valores das tensões V_{ce} e V_{be} . Completar a tabela com os valores medidos:

Circuito de entrada			Circuito de saída		
R_b (Ω)	I_b (μA)	V_{be} (Volts)	R_c (Ω)	V_{ce} (Volts)	I_c (mA)
2,2M Ω			10k Ω		
			4,7k Ω		
1M Ω			2,7k Ω		
			1,5k Ω		

3) Qual é o valor aproximado do ganho de corrente (β) do transistor utilizado?